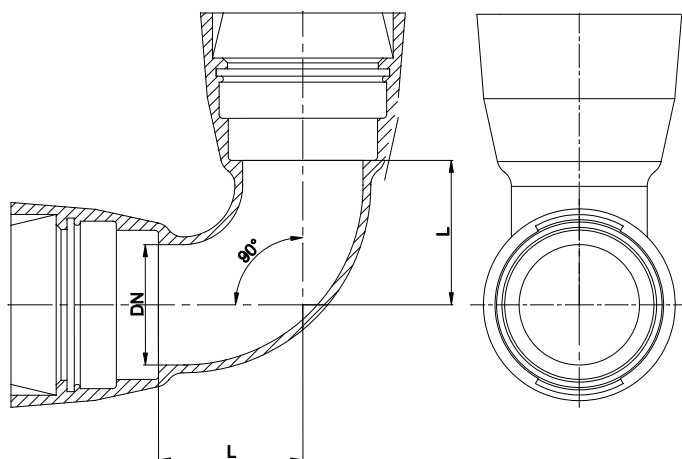




## KOLANA DWUKIELICHOWE BLOKOWANE MMQ-RJ i RJS



	DN [mm]	L [mm]
RJ	100	120
	150	160
	200	220
	250	270
	300	320
	350	370
	400	400
RJS	500	500
	600	600
	700	700
	800	820
	900	820
	1000	1020
	1200	1020

### Opis techniczny

Materiał korpusu:

- Żeliwo sferoidalne GGG zgodne z PN-EN545:2010 Zabezpieczenia zewnętrzne:
- Malowanie farbą epoksydową RAL 5005 (kolor niebieski) grubość powłoki 250 µm

Zabezpieczenia wewnętrzne:

- Malowanie farbą epoksydową RAL 5005 (kolor niebieski) grubość powłoki 250 µm -  
Wykładzina z zaprawy cementowej (zgodne z PN-EN 545:2010, EN 197-1)

#### KANALIZACJA

Zabezpieczenie zewnętrzne:

- Malowanie farbą epoksydową RAL 3000 (kolor czerwony) grubość powłoki 250 µm

Zabezpieczenie wewnętrzne:

- Malowanie farbą epoksydową RAL 3000 (kolor czerwony) grubość powłoki 250 µm lub  
wykładzina z zaprawy cementu glinowego zgodnie z PN-EN 598

Uszczelnienie:

- Uszczelka z gumy EPDM zgodne z PN-EN 681-1.2002

Zastosowanie:

- Do budowy instalacji przesyłowych wody pitnej, cieczy neutralnych  
i odprowadzenia ścieków

