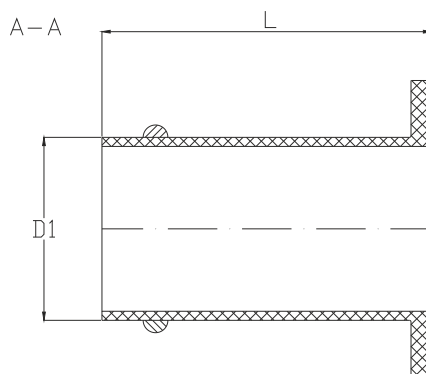
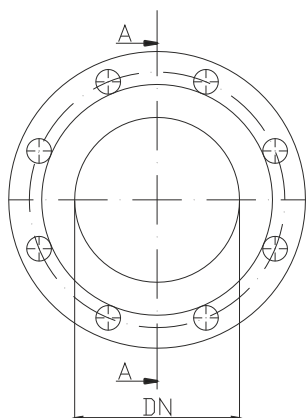


KSZTAŁTKI BLOKOWANE RJ i RJS



KRÓCCY JEDNOKOŁNIERZOWE BLOKOWANE F TYP RJ I RJS



	DN [mm]	L [mm]	D1 [mm]
RJ	80	350	98
	80	1000	98
	100	360	118
	100	1000	118
	125	370	144
	125	1000	144
	150	380	170
	150	1000	170
	200	400	222
	200	1000	222
	250	420	274
	250	1000	274
	300	440	326
	300	1000	326
	350	460	378
	350	1000	378
	RJS	400	480
400		1000	429
450		500	473
450		1000	473
500		520	532
500		1000	532
600		560	635
600		1000	635
700		600	738
700		1000	738
800	600	842	
800	1000	842	
900	600	945	
900	1000	945	
1000	600	1048	
1000	1000	1048	





KRÓCCE JEDNOKOŁNIERZOWE BLOKOWANE F TYP RJ I RJS

Wymiary kołnierzy

N [mm]	PN10						PN16						NORMA
	D [mm]	K [mm]	A [mm]	otwory	d [mm]	śruba	D [mm]	K [mm]	A [mm]	otwory	d [mm]	śruba	
80	200	160	19	8	19	m16	200	160	19	8	19	m16	PN-EN 1092-2
100	220	180	19	8	19	m16	220	180	19	8	19	m16	
125	250	210	19	8	19	m16	250	210	19	8	19	m16	
150	285	240	19	8	23	m20	285	240	19	8	23	m20	
200	340	295	20	8	23	m20	340	295	20	12	23	m20	
250	400	350	22	12	23	m20	400	355	22	12	28	m24	
300	455	400	24,5	12	23	m20	455	410	24,5	12	28	m24	
350	505	460	24,5	16	23	m20	520	470	26,5	16	28	m24	
400	565	515	24,5	16	28	m24	580	525	28	16	31	m27	
450	615	565	25,5	20	28	m24	640	585	30	20	31	m27	
500	670	620	26,5	20	28	m24	715	650	31,5	20	34	m30	
600	780	725	30	20	31	m27	840	770	36	20	37	m33	
700	895	840	32,5	24	31	m27	910	840	39,5	24	37	m33	
800	1015	950	35	24	34	m30	1025	950	43	24	40	m36	
900	1115	1050	37,5	28	34	m30	1125	1050	46,5	28	40	m36	
1000	1230	1160	40	28	37	m33	1255	1170	50	28	43	m39	





KRÓĆCE JEDNOKOŁNIERZOWE BLOKOWANE F TYP RJ I RJS

Opis techniczny

Materiał korpusu:

- Żeliwo sferoidalne GGG zgodne z PN-EN545:2010 Zabezpieczenia zewnętrzne:
- Malowanie farbą epoksydową RAL 5005 (kolor niebieski) grubość powłoki 250 µm

Zabezpieczenia wewnętrzne:

- Malowanie farbą epoksydową RAL 5005 (kolor niebieski) grubość powłoki 250 µm -
wykładzina z zaprawy cementowej (zgodne z PN-EN 545:2010, EN 197-1)

KANALIZACJA

Zabezpieczenie zewnętrzne:

- Malowanie farbą epoksydową RAL 3000 (kolor czerwony) grubość powłoki 250 µm

Zabezpieczenie wewnętrzne:

- Malowanie farbą epoksydową RAL 3000 (kolor czerwony) grubość powłoki 250 µm lub
wykładzina z zaprawy cementu glinowego zgodnie z PN-EN 598

Uszczelnienie:

- Uszczelka z gumy EPDM zgodne z PN-EN 681-1.2002
- Połączenia kołnierzowe: Zgodnie z PN-EN 1092-2:1999 Ciśnienie robocze PN 10, PN 16

Zastosowanie:

- Do budowy instalacji przesyłowych wody pitnej, cieczy neutralnych
i odprowadzenia ścieków

